

Piero Lissoni **NEST**



253





















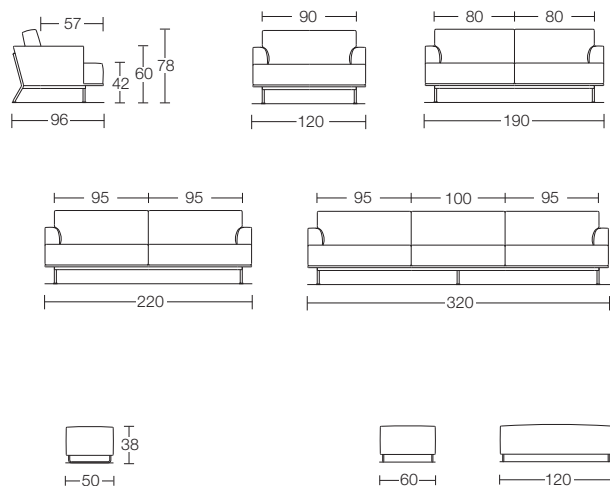
253 NEST Piero Lissoni

Divani, eleganti e formalmente rigorosi, in tre diverse dimensioni, poltrona ampia, panca e pouf. Un progetto studiato per consentire tutte le possibili necessità di utilizzo, in modo tradizionale o disinvolto, combinando anche le due esigenze. Struttura portante a vista in acciaio cromato o verniciato color alluminio e struttura interna in legno multistrato; imbottitura in poliuretano espanso privo di CFC e ovatta di poliestere. Gli ampi cuscini sedile e schienale sono amovibili. Rivestimento in pelle o in tessuto completamente sfoderabile.

Elegant and sober sofas in three different sizes, love seat, bench and ottoman. A design conceived to allow all possible uses, traditional or relaxed, combining both requirements at a time. Visible frame made of chrome plated or aluminium-grey lacquered steel and multiplywood internal frame; upholstery in CFC-free polyurethane foam and polyester padding. Large, loose seat and back cushions. Upholstered in either leather or fabric with completely removable covers.

Elegante und konsequente Sofas in drei verschiedenen Breiten, Love Seat, Bank und Hocker. Ein Entwurf, der sich sowohl in traditionellen als auch in jüngeren Wohnbereichen sehr gut einplanen läßt. Sichtbares Stahlgestell verchromt oder Aluminiumgrau lackiert und Innengestell aus Vielschichtsperrholz; Polsterung aus FCKW-freiem Polyurethanschaum und Polyesterwatte. Die breiten Kissen für Sitz- und Rücken sind lose. Der Bezug aus Leder oder Stoff ist vollständig abnehmbar.

Canapés élégants et rigoureux en trois dimensions différentes, love seat, banquette et pouf. Un projet étudié pour des utilisations très différentes, traditionnelles ou aisées. Structure visible en acier chromé, ou laquée en couleur aluminium, et structure intérieure en bois multiplis; rembourrage en polyuréthane expansé sans CFC et ouate de polyester. Les grands coussins siège et dossier sont amovibles. Le revêtement en cuir ou en tissu est complètement déhoussable.



Stampa Alecom © Cassina S.p.A. IX/2008

Cassina S.p.A. 1999

Cassina S.p.A.
via Busnelli, 1
I - 20036 Meda (Milano)
tel. +39 0362372.1
fax +39 0362342246
www.cassina.com
info@cassina.it